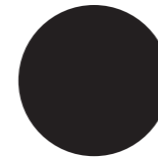




**AUTOMAZIONE A BRACCIO
PER PERSIANA A BATTENTE**

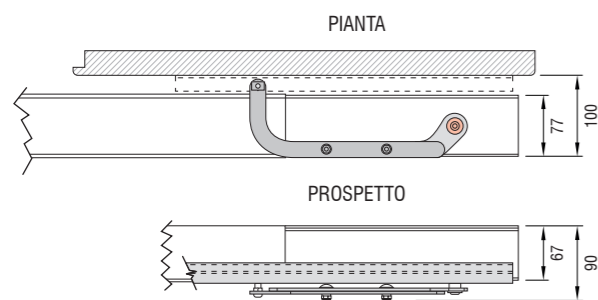


**AUTOMAZIONE A BRACCIO
PER PERSIANA A BATTENTE**

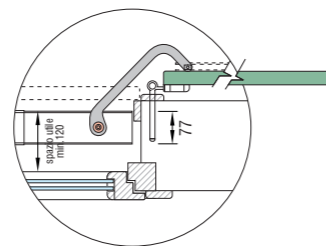
GIBIDI
CREATIVE AUTOMATIONS

DIMENSIONI

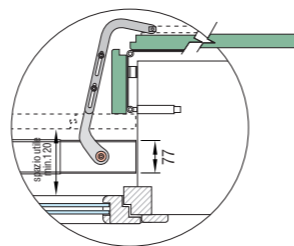
SOLUZIONE CON BINARIO AFFIANCATO AL CARTER



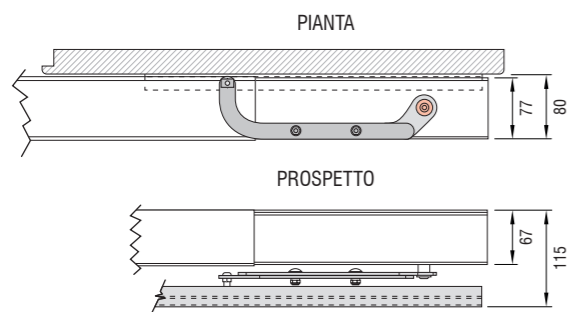
**BANDELLA DRITTA E
SPALLETTA RIVESTITA**



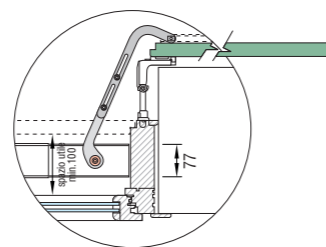
**BANDELLA SNODATA
ALLA PADOVANA**



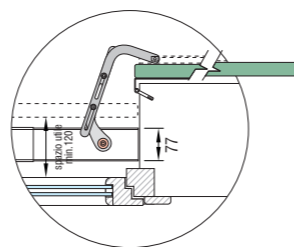
SOLUZIONE CON BINARIO POSTO SOTTO AL CARTER



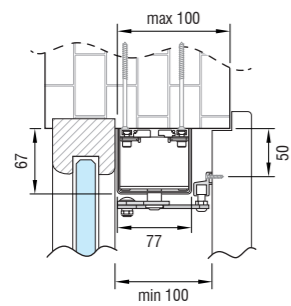
**SUPERAMENTO SPALLETTA
SU MONOBLOCCO**



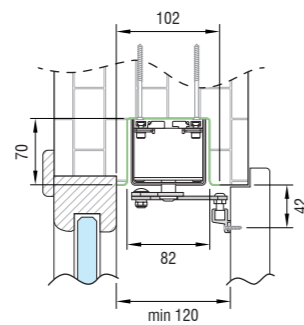
BANDELLA ZANCATA



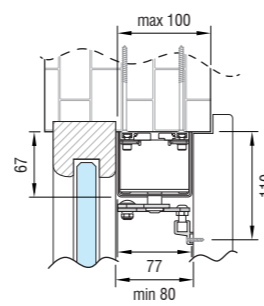
**AUTOMAZIONE A VISTA
E BINARIO AFFIANCATO**



AUTOMAZIONE INCASSATA



**AUTOMAZIONE A VISTA
E BINARIO SOTTOSTANTE**



ST50

230V

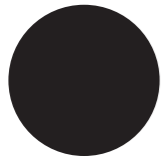


new.

Cod. AIC7370 - Rev. 00

GIBIDI
CREATIVE AUTOMATIONS
f @ v i n

GI.BI.DI. S.r.l.
Via Abetone Brennero, 177/B
46025 Poggio Rusco (MN) - ITALY
Tel. +39.0386.52.20.11 - Fax +39.0386.52.20.31
info@gibidi.com - www.gibidi.com



AUTOMAZIONE A BRACCIO PER PERSIANA A BATTENTE

GIBIDI
CREATIVE AUTOMATIONS

ST50

230V

FINO A **70KG**

CARATTERISTICHE TECNICHE

COMODO

Niente freddo, pioggia o vento d'inverno o caldo e zanzare d'estate, le ante si chiudono premendo un pulsante dentro casa **senza aprire le finestre.**

FACILMENTE APPLICABILE:

L'ingombro in sezione di **soli 77 mm.** lo rende facilmente applicabile. **In caso di spazio ridotto è possibile installarlo con soli 80 mm. di spazio utile!**

SICURO

Grazie al suo sistema di **chiusura irreversibile** standard, incrementabile con l'elettro blocco opzionale o la possibilità di comandare delle **elettro chiusure esterne.**

PRATICO

La copertura telescopica rende l'automazione adattabile anche a serramenti già esistenti. Il braccio telescopico ed il braccio padovano sono opzionali e ampliano il campo di applicabilità.

CENTRALINA INTEGRATA

Unità di controllo del movimento con sequenza tra le due ante perfettamente interfacciabile con tutti i sistemi domotici. Rispetta i requisiti di sicurezza in caso di impatto, è possibile regolare la forza ed il ritardo tra le ante.

CERTIFICATO

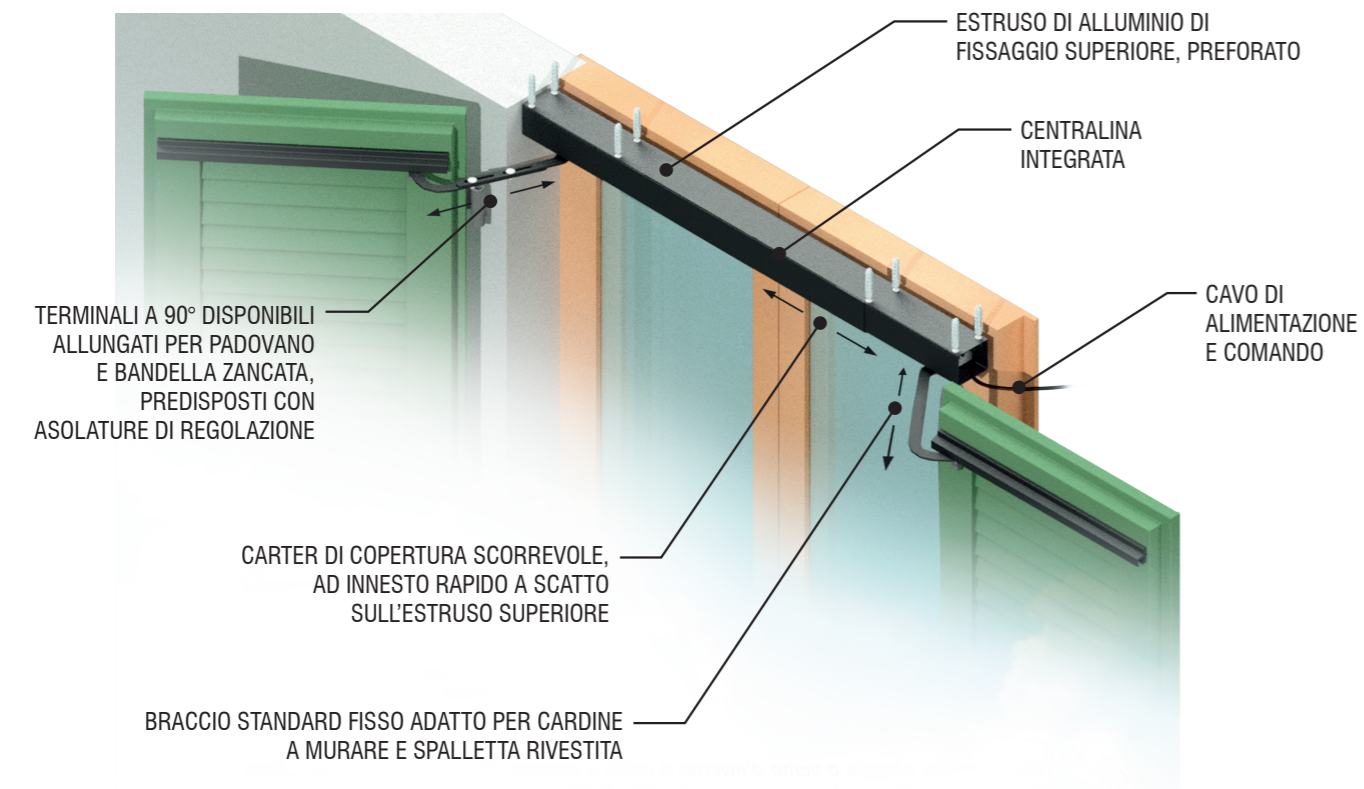
Prodotto ad uso professionale, certificato a marchio **CE**, conforme alle direttive ed alle norme Europee a **libera installazione**, conforme alle direttive low-energy.

MADE IN ITALY

Il **100%** dei componenti sono realizzati in **Italia.**

GARANZIA

2 Anni estendibile tramite contratti personalizzati di manutenzione tramite rete service GIBIDI distribuita in Italia.



	ST50.2A	ST50.1A.L/R
Numero ante	2	1 SX / 1 DX
Superficie max.	3,6 mq - ante	1,8 mq - 1 anta
Peso max. anta	70 kg	70 kg
Dimensione LxHxP	77x67x800 / 1600 mm.	77x67x800 / 800 mm.
Tensione di alimentazione	110-230 Vac	110-230 Vac
Assorbimento max. di corrente	0,3 A	0,3 A
Forza d'impatto	< 150 N	< 150 N
Coppia max.	50 Nm	50 Nm
Tempo di manovra 180°	20 sec. - 2 ante	15 sec. - 1 anta
Ciclo di lavoro	20 cicli/ora	20 cicli/ora
Regolazione dei fincorsa	Con controllo di spinta	Con controllo di spinta
Grado di protezione	IP32	IP32
Colore carter	Bianco tipo RAL 9010	Nero tipo RAL 9005
Braccio irreversibile	STANDARD	STANDARD
Colore articolazione	Nero tipo RAL 9005	Nero tipo RAL 9005
Colore carter e articolazione RAL	Alluminio naturale e braccio zincato	Alluminio naturale e braccio zincato
Elettroblocco	SI a richiesta	SI a richiesta
Radiorecente integrata	SI a richiesta	SI a richiesta
Modulo smartphone integrato	SI a richiesta	SI a richiesta

ACCESSORI

